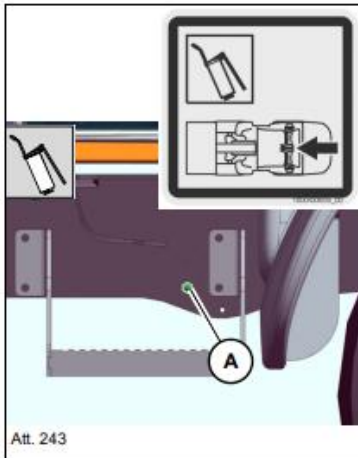


## 7.6 Eļļošanas darbi

### Aizmugurējās ass svārstību gultņa eļļošana

#### **i** Informācija

Tehniskās apkopes intervāli *Skatīt Apkopes plāns lpp. 7-4.*  
Smērvielas – *skat. 7"Eksploatācijas un smērvielas" lappusē 7-13.*



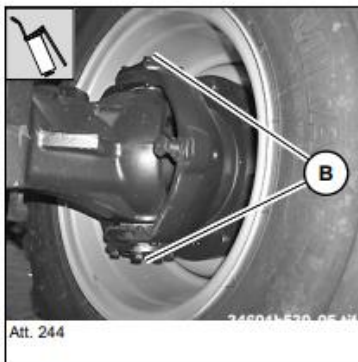
#### Svārstīgās ass gultņus eļļot šādi:

1. Transportlīdzekli novietojiet uz līdzenas pamatnes.
2. Aktivizēt stāvbremzes un papildus nodrošināt ar ķīļiem.
3. Kraušanas iekārtu pacelt tikai tik tālu, līdz bez riska var sasniegt visus eļļošanas nipeļus.
4. Izslēgt aizdedzi un izvilk atslēgu.
5. Izslēgt akumulatora galveno slēdzi (opc.).
6. Uzklājiet eļļu svārstīgās ass gultņu eļļošanas nipelim **A** kreisajā atveres pusē.

### Planetārā pārvalda gultņojuma ieeļļošana (priekšējā un aizmugurējā ass)

#### **i** Informācija

Tehniskās apkopes intervāli *Skatīt Apkopes plāns lpp. 7-4.*  
Smērvielas – *skat. 7"Eksploatācijas un smērvielas" lappusē 7-13.*



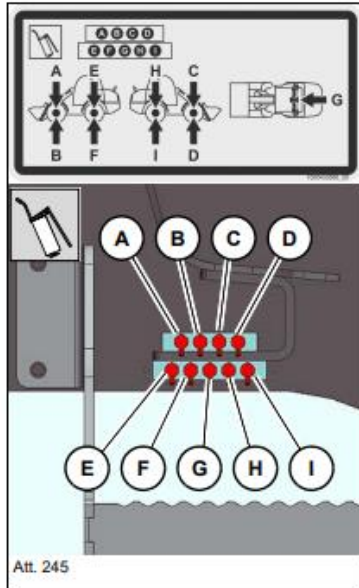
#### Svārstīgās pārneses gultņus eļļot šādi:

1. Transportlīdzekli novietojiet uz līdzenas pamatnes.
2. Aktivizēt stāvbremzes un papildus nodrošināt ar ķīļiem.
3. Kraušanas iekārtu pacelt tikai tik tālu, līdz bez riska var sasniegt visus eļļošanas nipeļus.
4. Labākai pieejamībai sagriezt stūri līdz atdurei.
5. Izslēgt aizdedzi un izvilk atslēgu.
6. Izslēgt akumulatora galveno slēdzi (opc.).
7. Ieeļļojiet eļļošanas nipeļi **B** (2 x) uz katra planetārā reduktora gultņa.

## Eļļojiet asu eļļošanas bloku (opc.)

### **i** Informācija

Tehniskās apkopes intervāli *Skatīt Apkopes plāns lpp. 7-4.*  
Smērvielas – *skat. 7"Eksploatācijas un smērvielas" lappusē 7-13.*

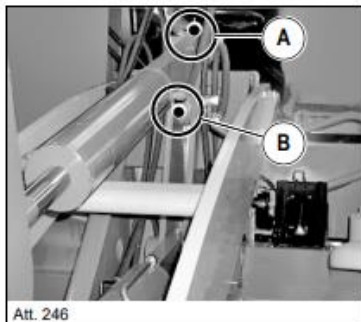


### Eļļojiet aizmugurējās ass svārstīgās ass gultņus, kā arī priekšējās un aizmugurējās ass planetārā reduktora gultņus:

1. Transportlīdzekli novietojiet uz līdzenas pamatnes.
2. Aktivizēt stāvbremzes un papildus nodrošināt ar ķīļiem.
3. Nolaidiet iekraušanas iekārtu uz zemes.
4. Izslēgt aizdedzi un izvilkt atslēgu.
5. Izslēgt akumulatora galveno slēdzi (opc.).
6. Uzklājiet eļļu eļļošanas bloka eļļošanas nipeļiem no **A** līdz **I** kreisajā atveres pusē.

Poz.	Eļļošanas vieta
<b>A</b>	Priekšējās ass šarnīrs pa kreisi augšā
<b>B</b>	Priekšējās ass šarnīrs pa kreisi lejā
<b>C</b>	Priekšējās ass šarnīrs pa labi augšā
<b>D</b>	Priekšējās ass šarnīrs pa labi lejā
<b>E</b>	Aizmugurējās ass šarnīrs pa kreisi augšā
<b>F</b>	Aizmugurējās ass šarnīrs pa kreisi lejā
<b>G</b>	Aizmugurējās ass svārstīgās ass gultņi
<b>H</b>	Aizmugurējās ass šarnīrs pa labi augšā
<b>I</b>	Aizmugurējās ass šarnīrs pa labi lejā

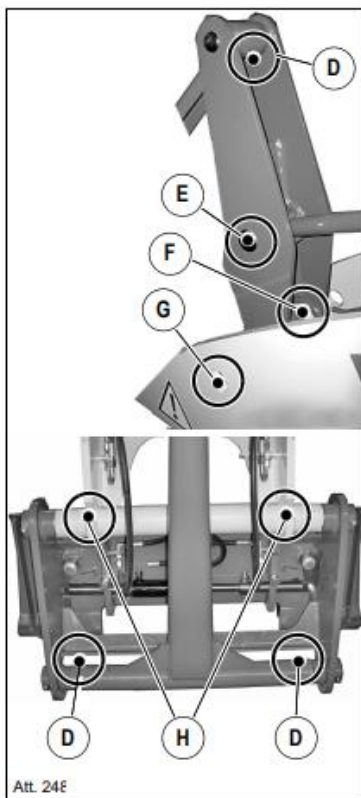
## Kraušanas iekārtas eļļošana



Att. 246



Att. 247



Att. 248

### **i** Informācija

Tehniskās apkopes intervāli *Skatīt Apkopes plāns lpp. 7-4.*  
Smērvielas – *skat. 7"Eksploatācijas un smērvielas" lappusē 7-13.*

### Kraušanas iekārtas eļļošana

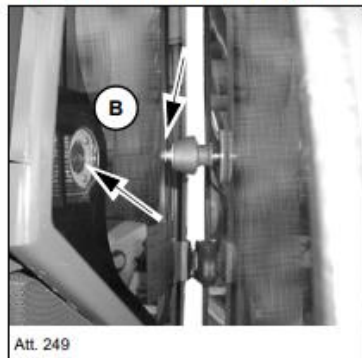
1. Ātrās nomainīgas mehānismu novietot horizontāli.
2. Kraušanas iekārtu pacelt tikai tik tālu, līdz bez riska var sasniegt visus eļļošanas nipeļus.
3. Izslēgt dzinēju.
4. Aktivizējiet stāvbremzi.
5. Izslēdziet aizdedzi un izvelciet atslēgu.
6. Eļļošanas vietas ieeļļot ar smērvielas spiedi.

Poz.	Eļļošanas vieta
A	Sagāšanas cilindra gultņi pie rāmja
B	Iekraušanas iekārtas gultņi
C	Celšanas cilindra gultņi (eļļošanas nipelis atrodas rāmja ārpusē pa labi)
D	Izgāšanas stieņu gultņojums
E	Sviras cilindra gultņi
F	Darba cilindra gultņi
G	Izgāšanas sviras gultņojums
H	Gultņu ātra nomainīga

## 7 Apkope



## Durvju fiksatora ieeļļošana


**i** Informācija

Tehniskās apkopes intervāli *Skatīt Apkopes plāns lpp. 7-4.*  
Smērvielas – *skat. 7"Eksploatācijas un smērvielas" lappusē 7-13.*

- Durvju fiksatoru **B** viegli ieeļļot ar smērvielu.

## 7 Apkope



Agregāts/lietojums	Uzpildes daudzumi <sup>1</sup>	Darba šķidrums <sup>2</sup>	SAE klase specifikācija	Gadalaiks/ temperatūra
Eļļošanas nipeļi, iekraušanas iekārta / asis	Pēc vajadzības	Universālā smērviela	Litija augstas kvalitātes smērviela MPG-A	Visu gadu

Eļļošana <sup>1</sup> (  ) (Piezīme: smagos izmantošanas apstākļos ieeļļot biežāk!)	Serviss	Operators/ vadītājs		Serviss		
	Nodošanas pārbaude	Ik pēc 10 ds (katru dienu)	Ik pēc 20 ds	Pārbaude "A"	Pārbaude "B"	Pārbaude "C"
Šarnīri, locīklas (piem., durvju bloķētājs)			●	●	●	●
Aizmugures ass svārstīgums	●		●	●	●	●
Planetārais pāresummehānisms priekšējā un aizmugurējā ass, kreisā/labā	●		●	●	●	●
Piekabes savienojums – šarnīrs (opc)	●		●	●	●	●
Iekraušanas iekārta <i>Skatīt Kraušanas iekārtas eļļošana lpp. 7-27.</i>						
Cēlējāmja gultņojums	●	●		●	●	●
Izgāšanas stieņu gultņojums	●	●		●	●	●
Izgāšanas sviras gultņojums	●	●		●	●	●
Darba cilindra gultņi	●	●		●	●	●
Sviras cilindra gultņi	●	●		●	●	●
Ātrās nomaiņas ierīce: gultņojums pie cēlējāmja	●	●		●	●	●

1. Lai tiktu atzītas garantijas prasības, 1. kontrole pēc 100 darba stundām, kā arī 2. kontrole pēc 500 darba stundām ir jāveic autorizētā darbnīcā Ekstrēmi smagos darbos biežāk. Šādā gadījumā tiek ieteikta centrālās eļļošanas opcijai